

ねじの呼び径・ピッチ





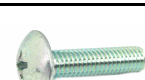

メートル並目ネジ

呼び	ピッチ	タップ下穴
M3	0.5	2.5
M4	0.7	3.3
M5	0.8	4.2
M6	1	5.0
M8	1.25	6.8
M10	1.5	8.5
M12	1.75	10.3
M16	2	14.0
M20	2.5	17.5

ウイトネジ

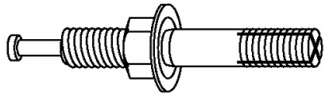
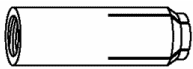
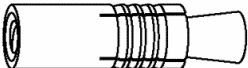
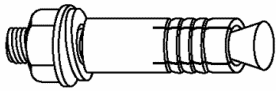
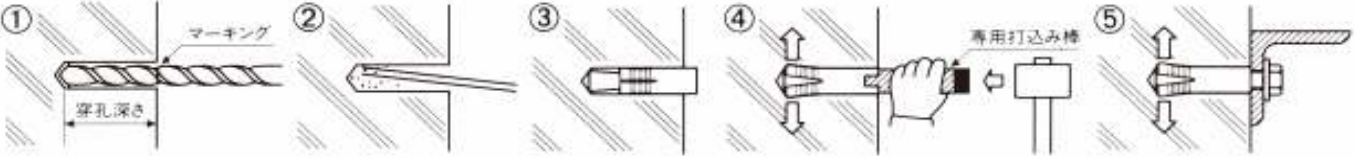
呼び		外径	ピッチ	タップ下穴
1/8	いちぶ	3.18	0.64	2.6
3/16	いちぶごりん	3.97	0.79	3.8
1/4	にぶ	6.35	1.27	5.1
5/16	にぶごりん	7.94	1.41	6.6
3/8	さんぶ	9.53	1.59	8.0
1/2	よんぶ	12.70	2.12	10.7
5/8	ごぶ	15.88	2.31	13.7
3/4	ろくぶ	19.05	2.54	16.7
7/8	ななぶ	22.23	2.82	19.5
1"	いんち	25.40	3.18	22.4

代表的な表面処理

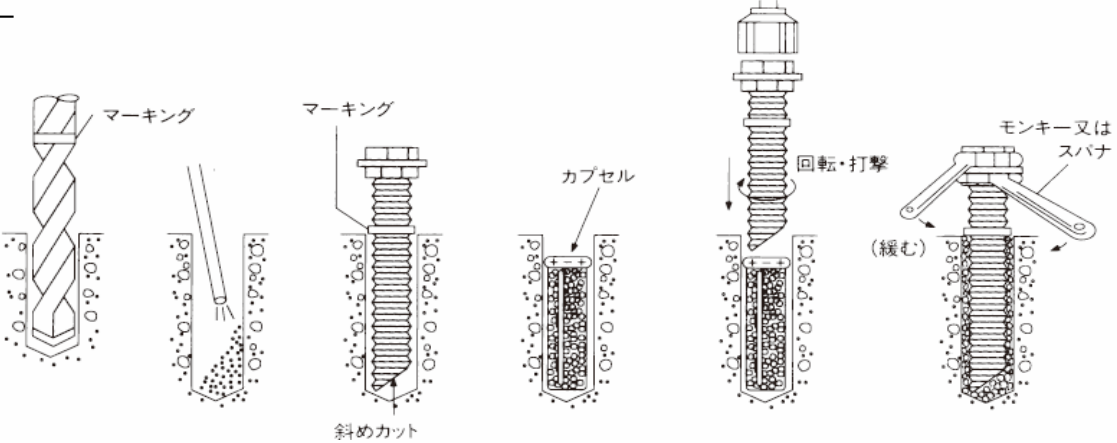
	ユニクロメッキ ・クロメートメッキ	ごく一般的なメッキの代表です。正しくは 光沢クロメートメッキ 及び 有色クロメート。
	ニッケルメッキ	装飾用に広く用いられるメッキで、 表面は銀色～やや少し黄色味がかった輝く光沢を持ちます。
	クロームメッキ	ピカピカして冷たくシャープな感じで、 最も金属感のあるメッキです。
	黒色クロメート	通称 アエン黒メッキとも呼ばれています。比較的安価に 黒色のメッキができるため広く利用されています。
	3価ホホワイト	一般にいわれる三価クロムクロメートです。 色調はユニクロメッキとほぼ同色の白色です。
	ドブ (溶融亜鉛メッキ)	電気メッキと比較すると、表面粗さ、外観が劣りますが、 メッキの皮膜が厚く耐食性、耐久性に優れています。

代表的なアンカーの種類

【金属系】 打ち込み式

芯棒打ち込み式		ホーク・ストライクアンカー オールアンカー・ピンアンカー
内部コーン 打ち込み式		ヘッドインアンカー シーティールアンカー・テーパアンカー
本体打ち込み式		ホークカットアンカー グリップアンカー・カットアンカー
スリーブ打ち込み式		ホーク・アンカーボルト ボルトアンカー・セットアンカー
		

【接着系】 … 化学反応を利用した接着剤によって全ネジや、異形鋼棒を固定する

ケミカルアンカー			
----------	--	--	--

【その他】

コンクリートの壁に 打ち込んで使う		フィッシャー・エビモンゴ ナイロンプラグ・モンゴプラグ
		オールプラグ カールプラグ
石膏ボードに 打ち込んで使う		ボードアンカー

アンカー下穴ドリル径

	ピン アンカー	テーパー アンカー	カット アンカー	セット アンカー	ケミカル アンカー
M6	6.4	8.5	11.0	9.5	
M8	8.5	10.5	12.5	12.5	9.0
M10	10.5	12.5	14.5	14.5	12.0
M12	12.7	16.5	18.0	18.0	14.5
M16	17.0	20.5	22.0	22.0	19.0
M20	21.5		26.0	28.0	24.0
W1/4	6.4	8.5	11.0		
W5/16	8.5	10.5	12.5		
W3/8	10.0	12.5	14.5	14.5	
W1/2	12.7	16.5	18.0	18.0	